

POIDS

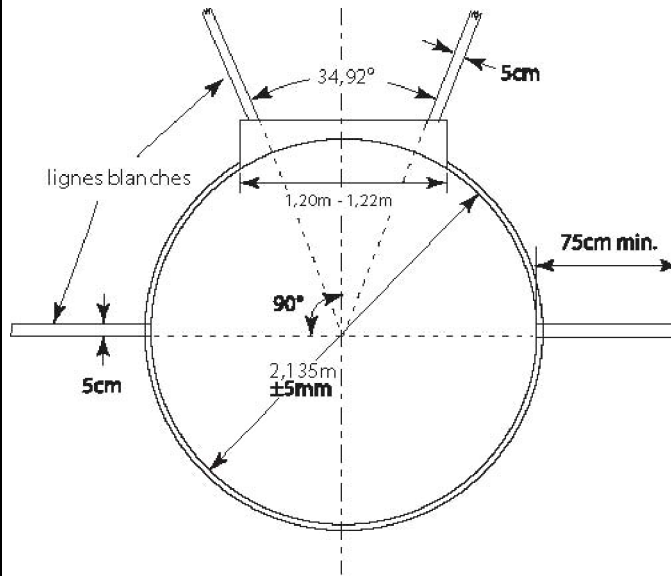


Schéma 12 - Cercle de Lancer du Poids

Cercles :

Bandes en fer, d'acier ou autre matériau approprié d'une épaisseur de min. 6mm et de couleur blanche.

Haut de la bande - de niveau avec le sol à l'extérieur.

Surface intérieure :

Plate et entre 14mm et 26mm en dessous du niveau supérieur de la bande du cercle.

Béton, asphalte ou autre matériau dur non glissant.

Diamètre intérieur : 2,135m (+/-5mm)

Un cercle portatif satisfaisant à toutes ces caractéristiques est autorisé.

Lignes :

Largeur : 5cm

Longueur : min. 75cm

Tracée à l'extérieur du cercle, de chaque côté, à partir du haut de la bordure métallique.

Bord arrière de la ligne blanche = prolongement du diamètre du cercle perpendiculaire à l'axe du secteur de chute.

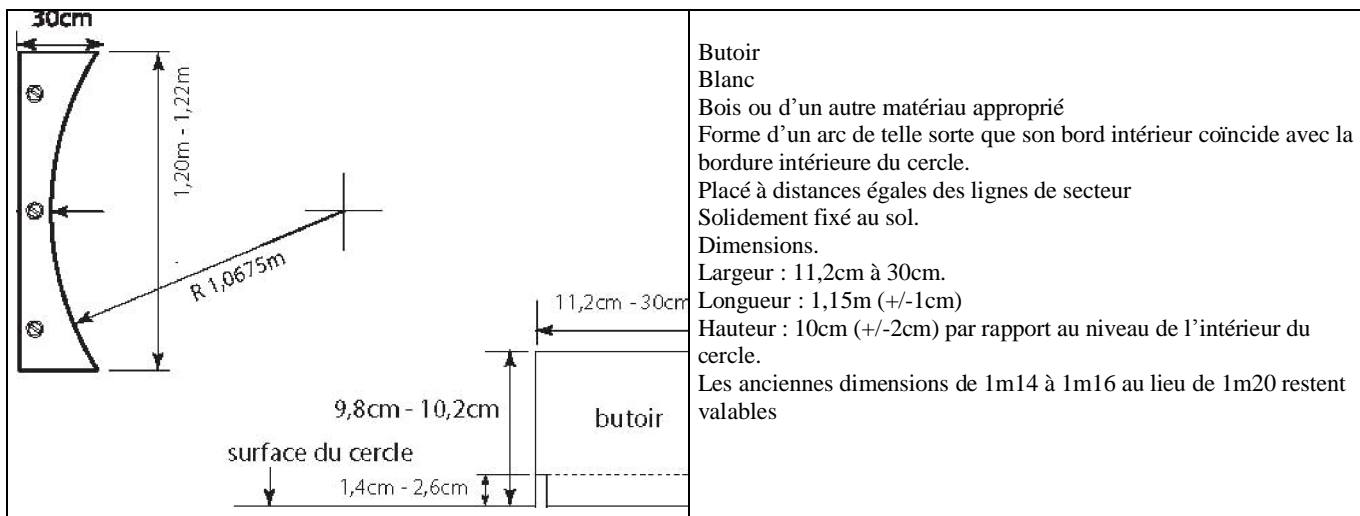
Secteur de chute :

Cendrée, herbe, ou en tout autre matériau sur lequel l'engin peut laisser une empreinte.

Inclinaison descendante globale : max. 1/1000.

Limite : lignes blanches de 5cm de largeur formant un angle de 34,92° de telle sorte que, si les bords intérieurs des lignes étaient prolongés, ils passeraient par le centre du cercle.

(34,92° = distance de 12m entre les lignes blanches à des points situés à 20m du centre du cercle le long desdites lignes)



Caractéristiques physiques des engins admissibles en compétitions pour l'acceptation d'un record