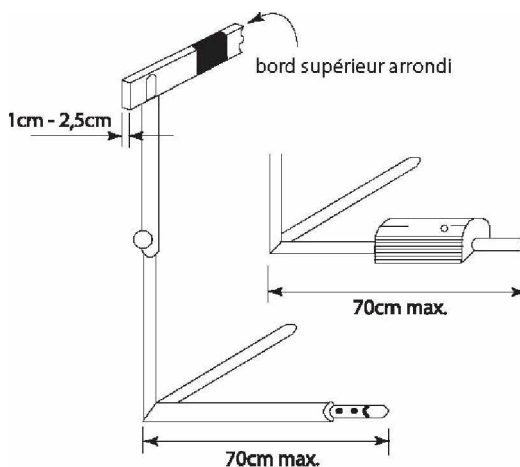
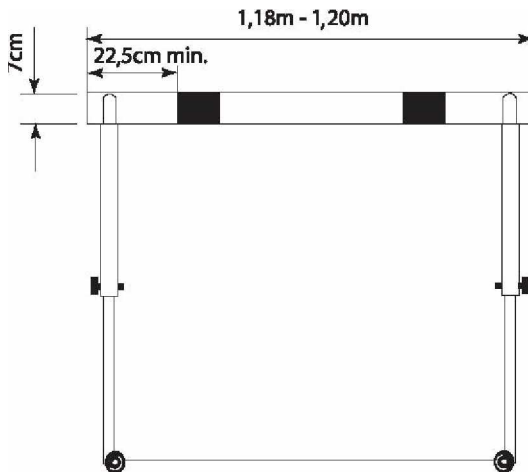


# HAIES



## Placement

Base du côté où l'abordera l'athlète.  
Bord de la barre le plus proche de l'athlète qui abordera la haie coïncide avec la marque sur la piste la plus proche de l'athlète.

## Construction

Métal ou autre matériau approprié  
Barre supérieure en bois ou autre matériau approprié.  
Deux bases et deux montants supportant un cadre rectangulaire renforcé par une ou plusieurs traverses, les montants étant fixés à l'extrémité de chaque base.



## Conception

Pour la renverser, pour n'importe quelle hauteur, il faut une poussée correspondant à un poids d'au moins 3,6 Kg (4 Kg au plus), appliquée au milieu du bord supérieur de la barre supérieure.  
Largeur : entre 1,18m (+/- 3mm) et 1,20m (+/- 3mm).  
Longueur de la base : 70 cm.  
Poids total : min. 10 Kg.

## Barre supérieure :



Largeur : 7cm.  
Épaisseur : entre 1cm et 2,5cm.  
Bords supérieurs arrondis.  
Fermement fixée à ses extrémités.  
Peintes de bandes noires et blanches ou de couleurs contrastées : bandes claires à l'extrémité de min. 22,5cm

## COURSES DE HAIES SUR PISTE

Sexe	Catégorie	Distance	Nbre de haies	Distances (en mètre)			Hauteur (en mètre)
				Départ - 1 <sup>ère</sup> haie	Entre haies	Dernière - arrivée	
	Pupille	60m	6	11	7	14	0.762
		60m	6	11	7	14	0.762
	Minime	150m	3	40	35	40	0.762
		150m <sup>(1)</sup>	4	40	35	5	0.762
	Cadette	80m	8	12	8	12	0.762
		300M	7	50	35	40	0.762
	Scolaire	100m	10	13	8.5	10.5	0.762
		400m	10	45	35	40	0.762
	Junior	100m	10	13	8.5	10.5	0.840
		400m	10	45	35	40	0.762
	Senior	100m	10	13	8.5	10.5	0.840
		400m	10	45	35	40	0.762
	Master 35	100m	10	13	8.5	10.5	0.840
		400m	10	45	35	40	0.762
	Master 40-45	80m	8	12	8	12	0.762
		400m	10	45	35	40	0.762
	Master 50-55	80m	8	12	7	19	0.762
		300m	7	50	35	40	0.762
Master 60+	80m	8	12	7	19	0.686	
	300m	7	50	35	40	0.686	
	Pupille	60m	6	11	7	14	0.762
		80m	8	12	8	12	0.840
	Minime	150m	3	40	35	40	0.762
		150m <sup>(1)</sup>	4	40	35	5	0.762
	Cadet	100m	10	13	8.5	10.5	0.914
		300M	7	50	35	40	0.762
	Scolaire	110m	10	13.72	9.14	14.02	0.914
		400m	10	45	35	40	0.840
	Junior	110m	10	13.72	9.14	14.02	0.990
		400m	10	45	35	40	0.914
	Senior	110m	10	13.72	9.14	14.02	1.067
		400m	10	45	35	40	0.914
	Master 35-45	110m	10	13.72	9.14	14.02	1.067
		400m	10	45	35	40	0.914
	Master 50-55	100m	10	13	8.5	10.5	0.914
		400m	10	45	35	40	0.840
	Master 60-65	100m	10	16	8	12	0.840
		300m	7	50	35	40	0.762
Master 70-75	80m	8	12	7	13	0.762	
	300m	7	50	35	40	0.686	
Master 80+	80m	8	12	7	19	0.686	

<sup>(1)</sup> Applicable en Flandre

## COURSES DE HAIES EN SALLE

Sexe	Catégorie	Distance	Nbre. De haies	Distances (en mètres)			Hauteur (en mètres)
				Départ - 1 <sup>ère</sup> haie	Entre haies	Dernière - arrivée	
	Pupille	50m	4	11	7	18	0.762
		60m	5	11	7	21	
	Minime	50m	4	11	7	18	0.762
		60m	5	11	7	21	
	Cadette	50m	4	12	8	14	0.762
		60m	5	12	8	16	
	Scolaire	50m	4	13	8.5	11.5	0.762
		60m	5	13	8.5	13	
	Junior	50m	4	13	8.5	11.5	0.840
		60m	5	13	8.5	13	
	Senior	50m	4	13	8.5	11.5	0.840
		60m	5	13	8.5	13	
	Master 35	50m	4	13	8.5	11.5	0.840
		60m	5	13	8.5	13	
	Master 40-45	50m	4	12	8	14	0.762
		60m	5	12	8	16	
	Master 50-55	50m	4	12	7	17	0.762
		60m	5	12	7	20	
Master 60+	50m	4	12	7	17	0.686	
	60m	5	12	7	20		
	Pupille	50m	4	11	7	18	0.762
		60m	5	11	7	21	
	Minime	50m	4	12	8	14	0.840
		60m	5	12	8	16	
	Cadet	50m	4	13	8.5	11.5	0.914
		60m	5	13	8.5	13	
	Scolaire	50m	4	13.72	8.90	8.86	0.914
		60m	5	13.72	9.14	9.72	
	Junior	50m	4	13.72	9.14	8.86	0.990
		60m	5	13.72	9.14	9.72	
	Senior	50m	4	13.72	9.14	8.86	1.067
		60m	5	13.72	9.14	9.72	
	Master 35-40-45	50m	4	13.72	9.14	8.86	0.990
		60m	5	13.72	9.14	9.72	
	Master 50-55	50m	4	13	8.5	11.5	0.914
		60m	5	13	8.5	13	
	Master 60-65	50m	4	16	8	10	0.840
		60m	5	16	8	12	
	Master 70-75	50m	4	12	7	17	0.762
		60m	5	12	7	20	
Master 80+	50m	4	12	7	17	0.686	
	60m	5	12	7	20		